

Pregunta 1 (6 pts) En el siguiente circuito, Figura Nro. 1:
 a. Halle el valor de V_o (3 pts).
 b. Demuestre que se cumple la conservación de energía (3 pts).

$V_o = 18V$
 $P_E = P_C = 210W$

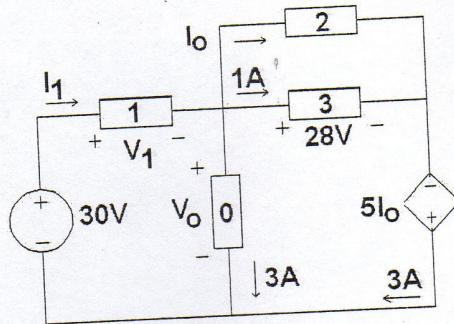


Figura Nro. 1

Pregunta 2 (6 pts) En el siguiente circuito, Figura Nro. 2:
 a. Halle la resistencia equivalente vista entre los puntos A y B (3 pts).
 b. Halle la resistencia equivalente vista entre los puntos C y D (3 pts).

$R_{eqAB} = 5\Omega$
 $R_{eqCD} = 2,25\Omega$

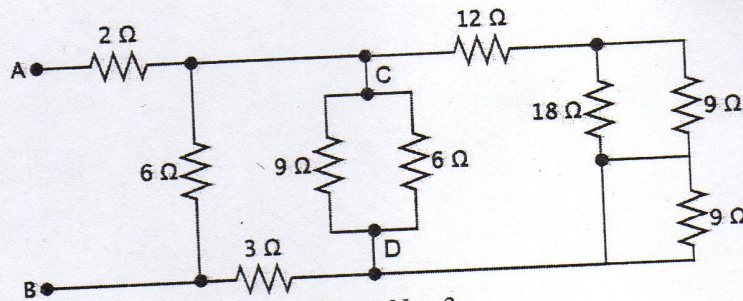


Figura Nro. 2

Pregunta 3 (8 pts.) En el circuito de la Figura Nro. 3:
 a. Encuentre el voltaje V_{ab} (3 pts).
 b. Calcule la potencia entregada o absorbida por la fuente de corriente ($0.1i_o$) (5 pts).

$V_{AB} = -10,5V$
 $P_{0,1i_o} = 0,925W$
 Entrega.

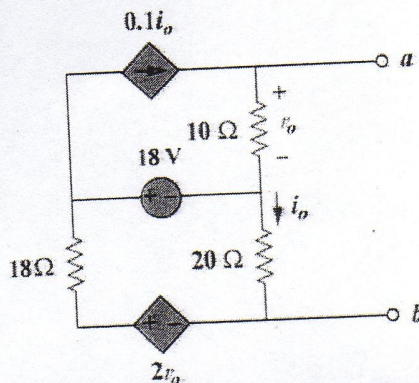


Figura Nro. 3